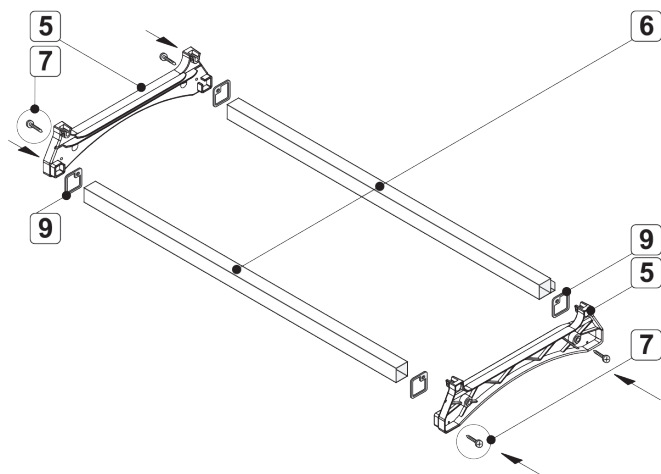
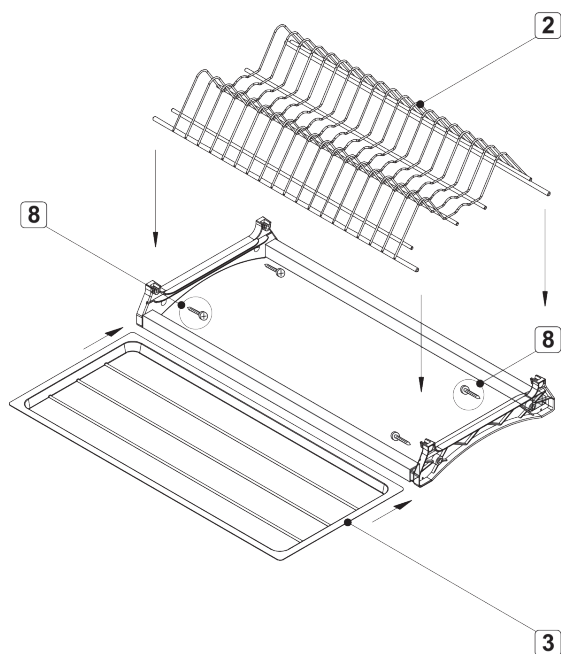


# Руководство по монтажу сушилки с рамкой

1. Собираем нижнюю рамку как показано на схеме ниже, монтируем к каркасу и устанавливаем решетку.



2. В собранную рамку устанавливаем решетку для тарелок и поддон.



3. Крепление решетки монтируем к каркасу, затем устанавливаем на них решетку для станков и поддон.

